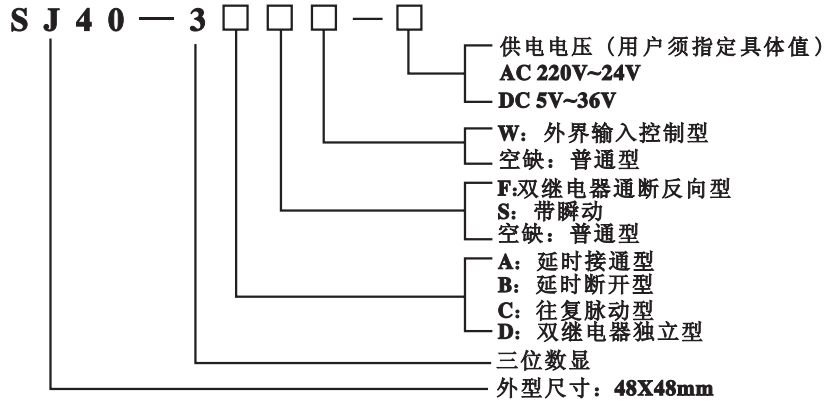


SJ40-3A 延时控制器

操作说明

本产品系采用单片机 (MCU) 为核心的延时控制器，三位数码显示，轻触按键设置。延时范围可从0.01秒—999小时进行调节，并按照传统的时间继电器方法进行工作。

一、型号说明：



二、设定

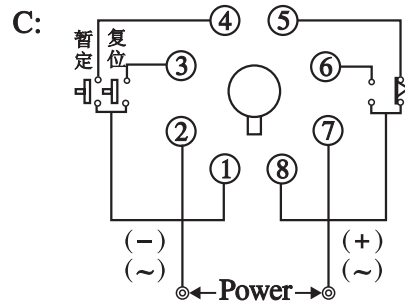
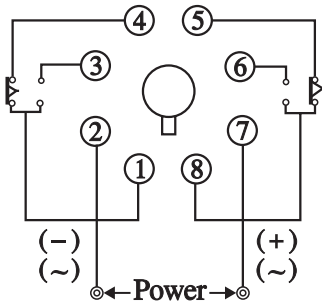
控制器在通电状态均可进行延时设定。

- 按 **SET** 键，进入延时数值设定，显示个位闪烁。
按 **▲** 键或 **▼** 键可增减延时数据，再按 **SET** 键退出。
- 按 **SET** 键保持5秒，进入延时单位设置，按 **▲** 键可改变单位，再按 **SET** 键退出。

0.0c	00.c	00c.	00.n	00n.	00.h	00h.
0.01秒	0.1秒	1秒	0.1分	1分	0.1小时	小时

三、连接方式：

A、普通型：



B、瞬动型：一般为①、③、④ 继电器输出瞬时动作。